



ATOL

L'intimité repensée

La collection **ATOL** est une évocation aux îles, un monde préservé aux contours précis et aux liens forts avec son environnement.

Conçue comme une bulle ouverte sur le monde, ATOL protège l'intimité de ses occupants, permet une modularité totale sans jamais rompre l'attachement à l'univers extérieur.

La collection se décline en 2 configurations, BORA et MAHÉ.

Classement COV = A+



CERENN

DREAM UP YOUR SPACE



FABRICANT DE CLOISONS AMOVIBLES ET DE BULLES AUTONOMES

BORA

La discrétion sur mesure



BORA a été imaginée pour apporter une quiétude totale. La confidentialité des conversations est préservée.

Un plafond en caisson perforé garantit l'absorption phonique. Les parois à double vitrage assurent également l'isolement acoustique. BORA est une délicieuse bulle silencieuse.

BORA

La discrétion... en mode suprême

NOS PROMESSES

CONFIDENTIALITÉ

CONFORT ACOUSTIQUE

RENOUVELLEMENT DE L'AIR

ATOL

l'intimité repensée



MAHÉ

Le raffinement sur mesure



MAHÉ

Le raffinement... en mode suprême

MAHÉ ponctue les espaces avec un design singulier et respectueux du lieu qui l'accueille.

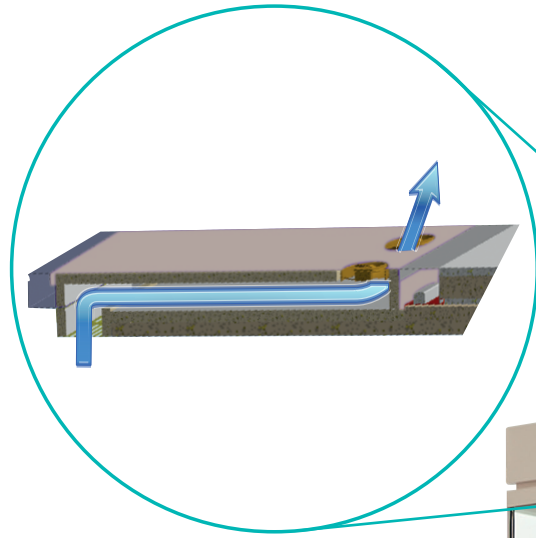
Ses lignes épurées s'unissent naturellement les unes aux autres.

Sa porte affleurante conferte une parfaite linéarité visuelle. MAHÉ invite subtilement le regard.



L'INTIMITÉ SONORE

BORA est une bulle autonome composée de modules pleins et vitrés, d'épaisseur 90 mm, et d'un plafond acier micro-perforé métallique, assurant le renouvellement d'air.



Limites Dimensionnelles (en mm)

Dimensions	Largeur	Profondeur	Hauteur Hors tout
Mini	1291	1480	2230
Maxi	3000	3000	2600

Largeur Bac de plafond	Standard	Ventilé
Mini	250	500
Maxi	770	770

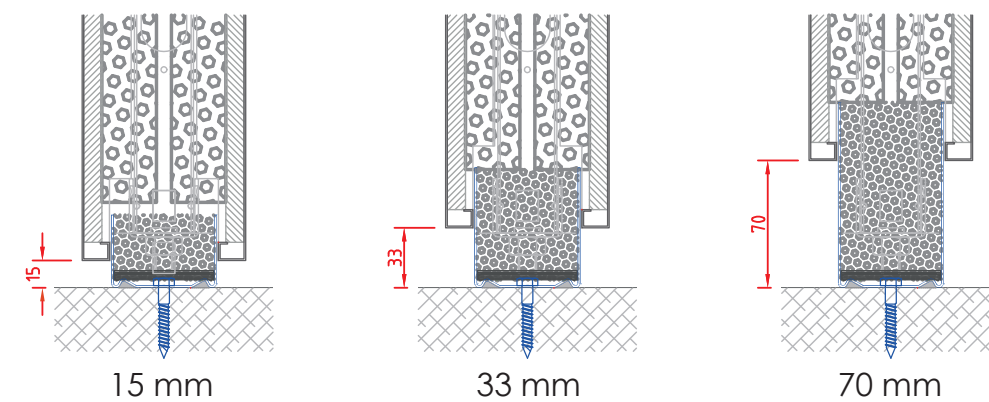
Un bandeau périphérique de 120 mm masque la partie visible des bacs.

Une attention sera portée à la hauteur résiduelle entre BORA et le plafond existant.

Renouvellement d'air

BORA est ventilé par un système de renouvellement d'air ambiant qui permet de retrouver le taux de CO₂ de l'espace adjacent.

Hauteur des lisses



Performances acoustiques

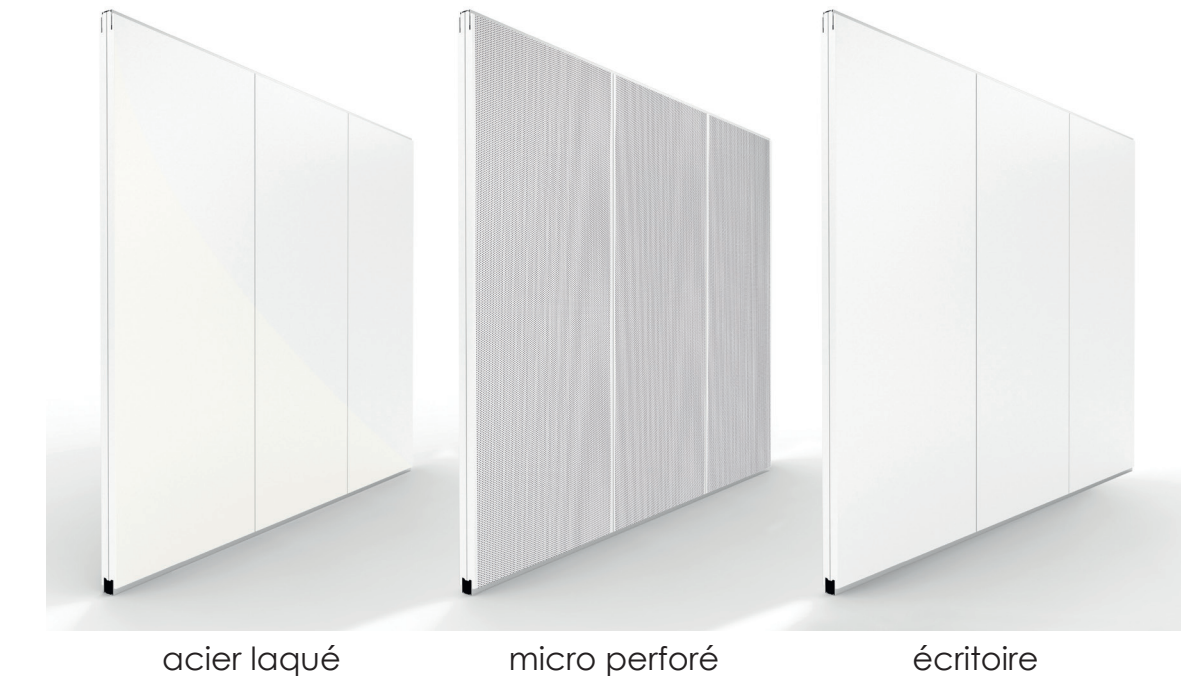
BORA est conçu pour protéger acoustiquement les open space adjacents des conversations confidentielles, émises depuis l'îlot, avec un DnTw jusqu'à 40 dB.

Les plafonds intérieurs de BORA sont caractérisés par un $\alpha_w = 1$.

Le temps de réverbération à l'intérieur de BORA (T_r) est inférieur à 0,6s.

Le bruit d'équipement ($L_{nW,T}$) des ventilateurs est compris entre 35 et 40 dB.

Module plein

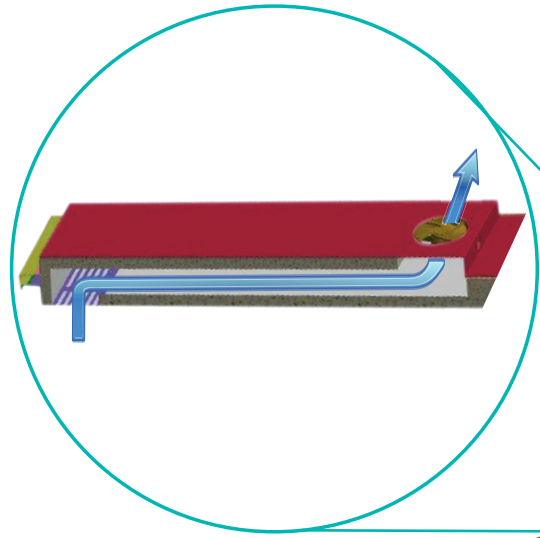


Module vitré



L'INTIMITÉ VISUELLE

MAHÉ est une bulle autonome composée de modules pleins et vitrés, d'épaisseur 90 mm, et d'un plafond acier micro-perforé métallique, assurant le renouvellement d'air.



Limites Dimensionnelles (en mm)

Dimensions	Largeur	Profondeur	Hauteur Hors tout
Mini	1291	1316	2154
Maxi	3000	3000	2600

Largeur Bac de plafond	Standard	Ventilé
Mini	250	540
Maxi	770	770

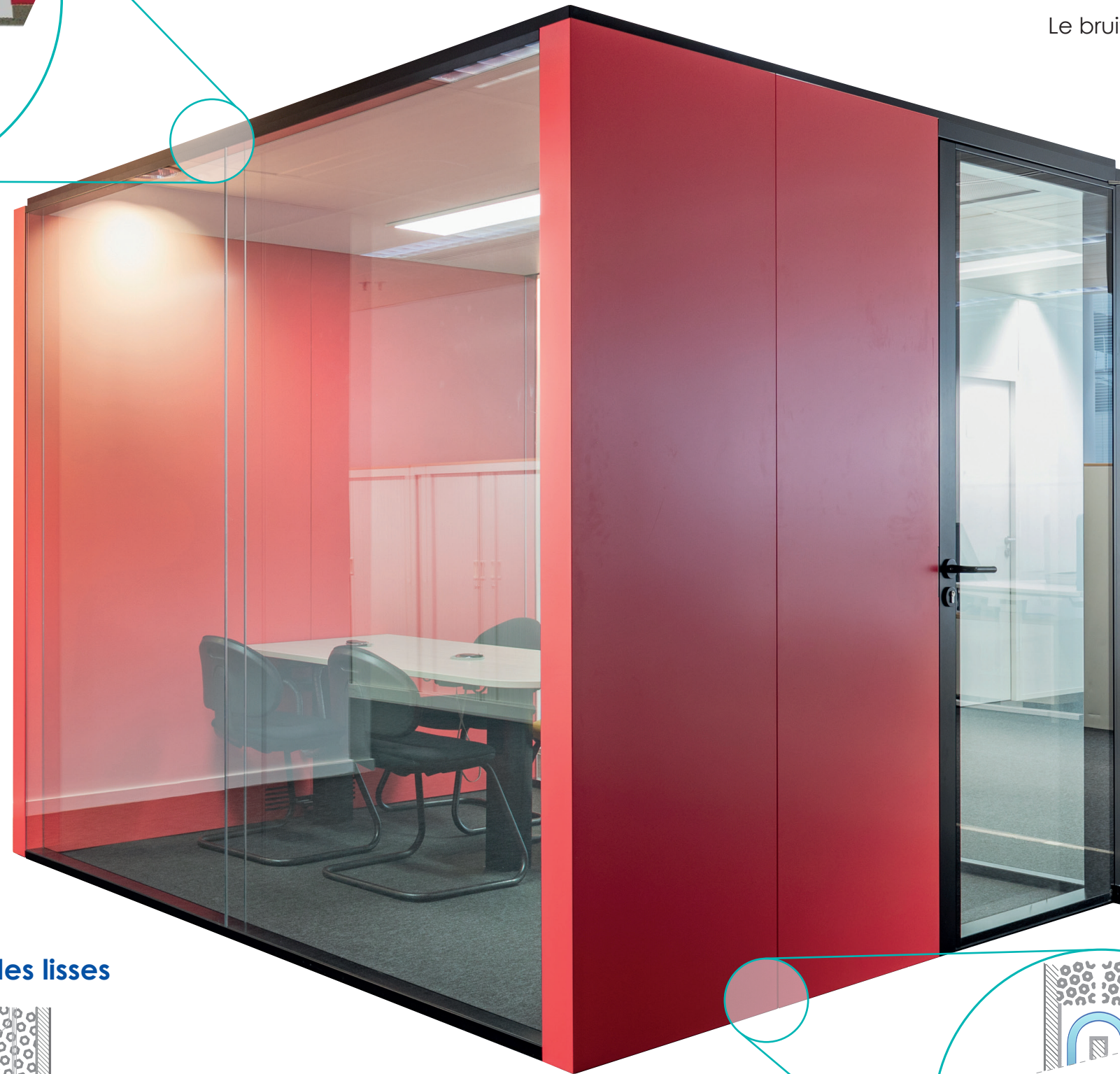
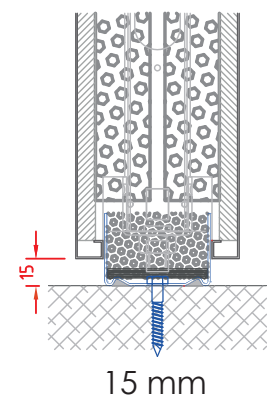
Un bandeau périphérique de 54 mm masque la partie visible des bacs.

Une attention sera portée à la hauteur résiduelle entre MAHÉ et le plafond existant.

Renouvellement d'air

MAHÉ est ventilé par un système de renouvellement d'air ambiant qui permet de retrouver le taux de CO₂ de l'espace adjacent.

Hauteur des lisses



Performances acoustiques

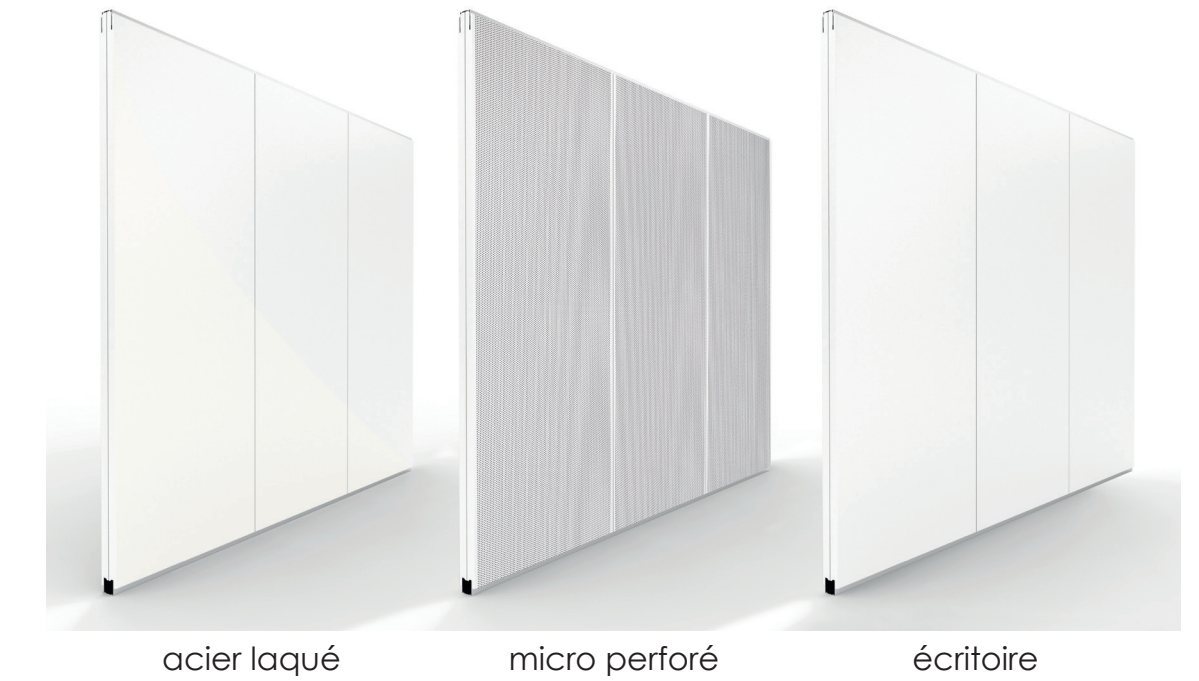
MAHÉ est conçu pour protéger acoustiquement les open space adjacents des conversations confidentielles, émises depuis l'îlot, avec un DnTw jusqu'à 35 dB.

Les plafonds intérieurs de MAHÉ sont caractérisés par un $\alpha_w = 1$.

Le temps de réverbération à l'intérieur de MAHÉ (T_r) est inférieur à 0,6s.

Le bruit d'équipement ($L_{nW,T}$) des ventilateurs est compris entre 35 et 40 dB.

Module plein

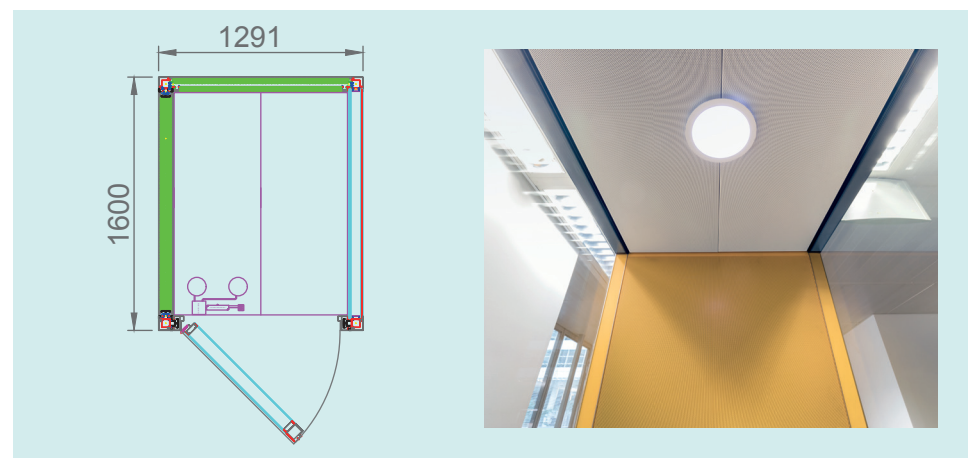


Module vitré

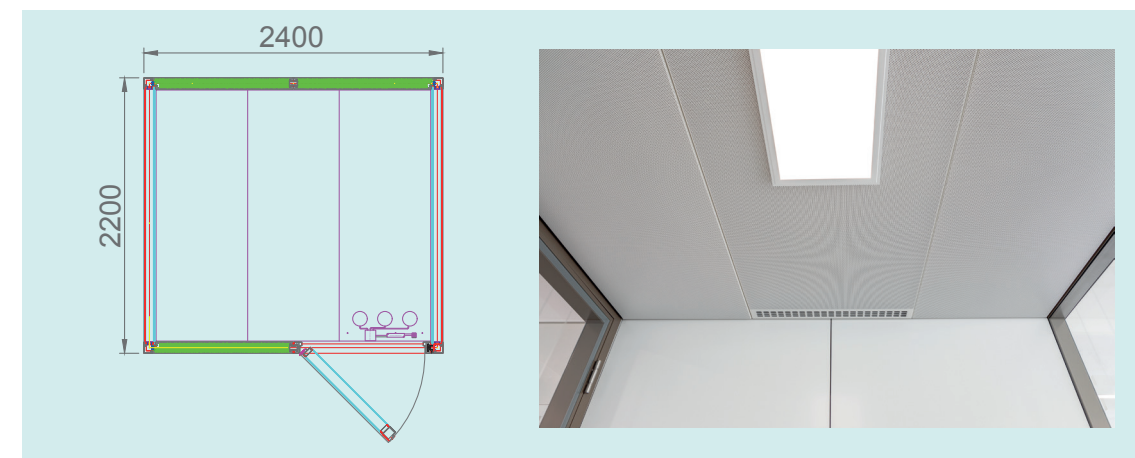


EXEMPLES DE CONFIGURATION

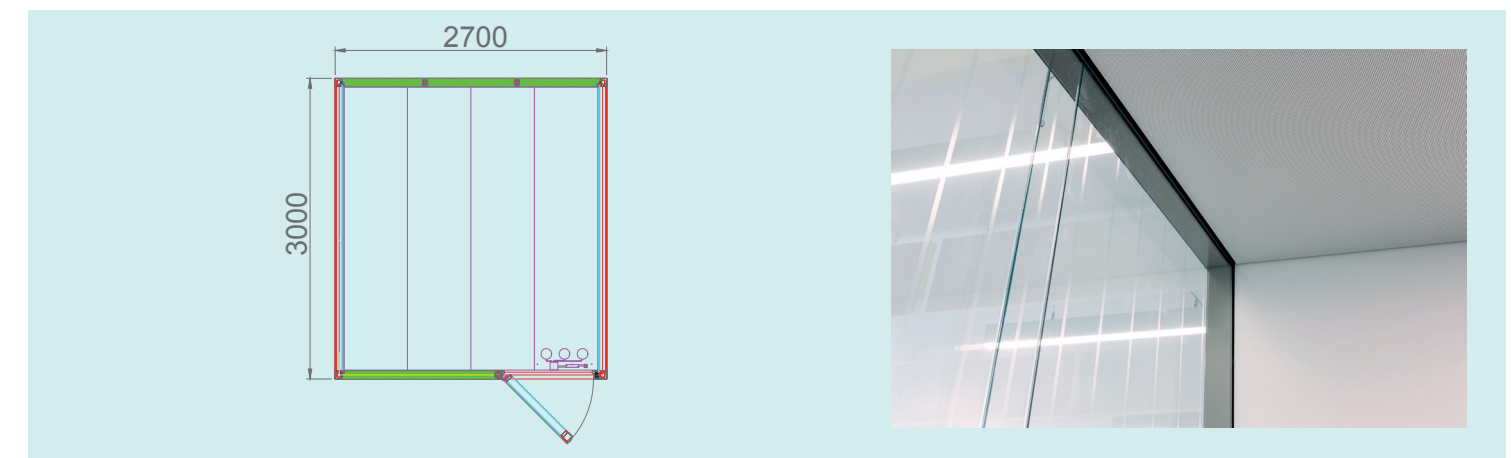
Phone Box



ATOL 2 personnes



ATOL 4 personnes



PORTES

BORA et **MAHÉ** sont équipées de portes bi-affleurantes toute hauteur pleines ou vitrées, d'une épaisseur de 90 mm.

Elles peuvent être équipées de ferme porte et assurer la fonction écriteire.

Le vantail a une largeur de 930 mm.

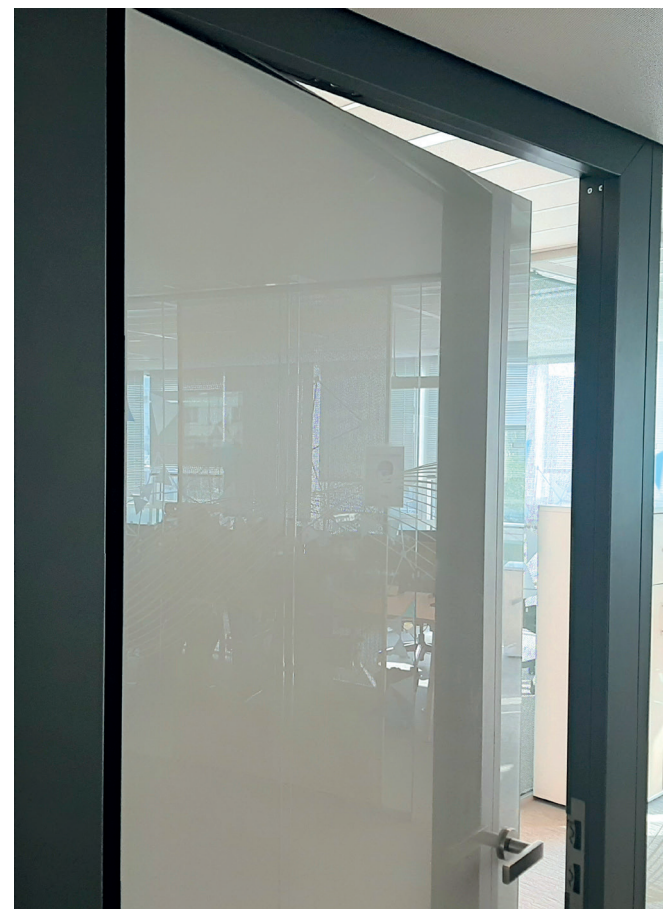
Pour faciliter l'accès PMR, les portes peuvent s'ouvrir sur l'extérieur de l'ATOL.



Porte avec cache-serrure



Porte avec montant



Porte Écrimur

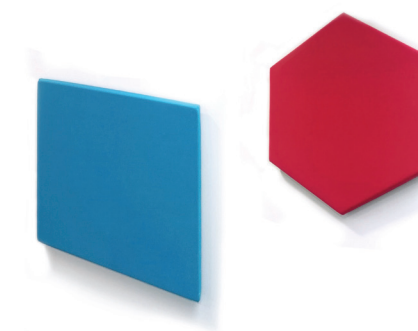
Accessoires IN FINE



Tableaux écritoires



Éclairage LED



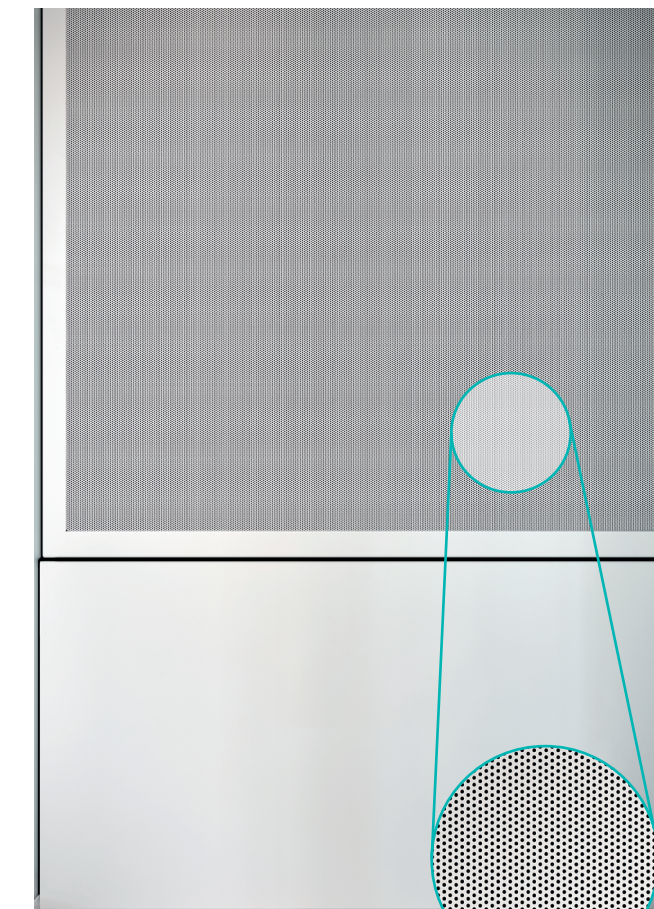
Panneaux acoustiques décoratifs

Une gamme d'accessoires pour personnaliser vos ATOLS

- Éclairage LED avec détecteur intégré
- Bandeaux LED en rive du plafond
- Panneaux acoustiques décoratifs
- Parements acoustiques métalliques perforés
- Tableaux écritoires
- Modules écritoires



Bandeaux LED au plafond



Parements acoustiques métalliques perforés

Retrouvez l'ensemble de nos accessoires dans la collection IN FINE.

NOS SOLUTIONS

Les ATOLS CERENN sont pensées, conçues et fabriquées en France sur nos sites de Rimaucourt (Champagne-Ardenne) et de Sarre-Union (Alsace). Nos équipes, 200 femmes et hommes experts et passionnés, veillent à l'extrême qualité de nos productions.

Nos ATOLS sont composées de parois interchangeable qui permettent une évolution rapide et agile de vos espaces de travail. La permutation des éléments ou le déplacement des ATOLS peuvent être répétés à l'infini. Nos tests de fonctionnement effectués vous assurent un usage courant pendant plus de 20 ans.

Nos ATOLS se démontent sans impact sur l'environnement. Leurs composants sont systématiquement recyclables ; l'acier et l'aluminium sont refondus après calibrage et broyage.



CERENN

DREAM UP YOUR SPACE

Avec nos solutions, nous élargissons le champ des possibles.
Avec nos collections, nous aménageons vos espaces en veillant au bien-être de leurs occupants.
Avec CERENN, vous pouvez vraiment rêver vos espaces.
Nous ne cloisonnons pas l'imagination.

cerenn.com